



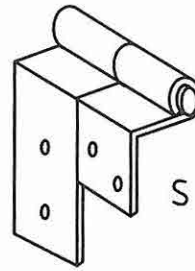
V (4x)

Q (4x)

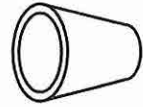
M (2x)

X (8x)

Z (5x)

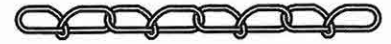


S (2x)

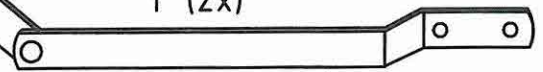


P (1x)

K (1x)

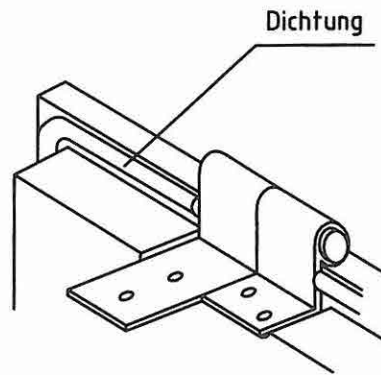
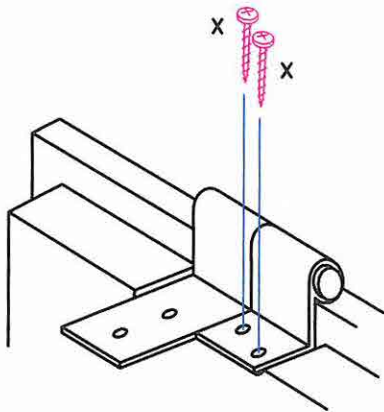


Y (2x)



1

Ausschnitt A

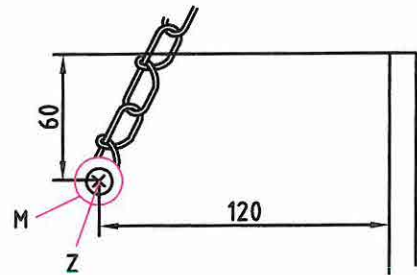
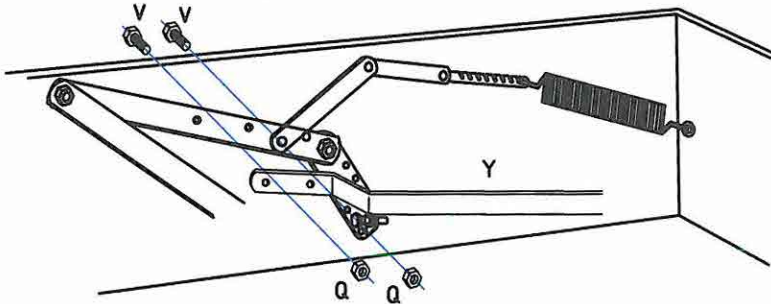


2

AUTOMATIC

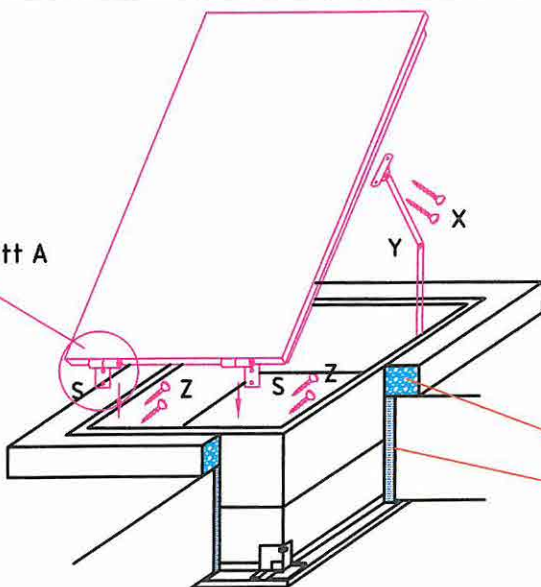
(Bei 60 cm Breite ist kein automatischer Oberdeckel möglich.)

MANUELL



3

Ausschnitt A



Ausschnitt A

Styropor  
Steinwolle  
Isolierung Bauseits

